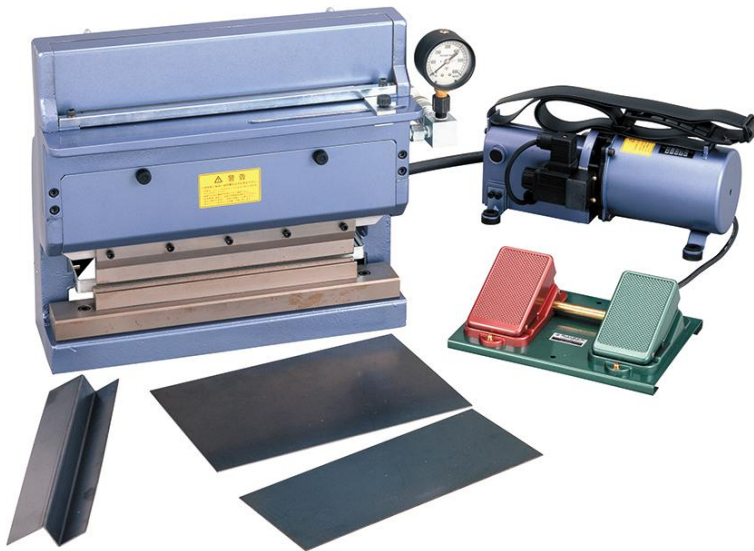


Mini Cut & Bending Machine  
小型裁板机

CB-5



小体积  
大不同

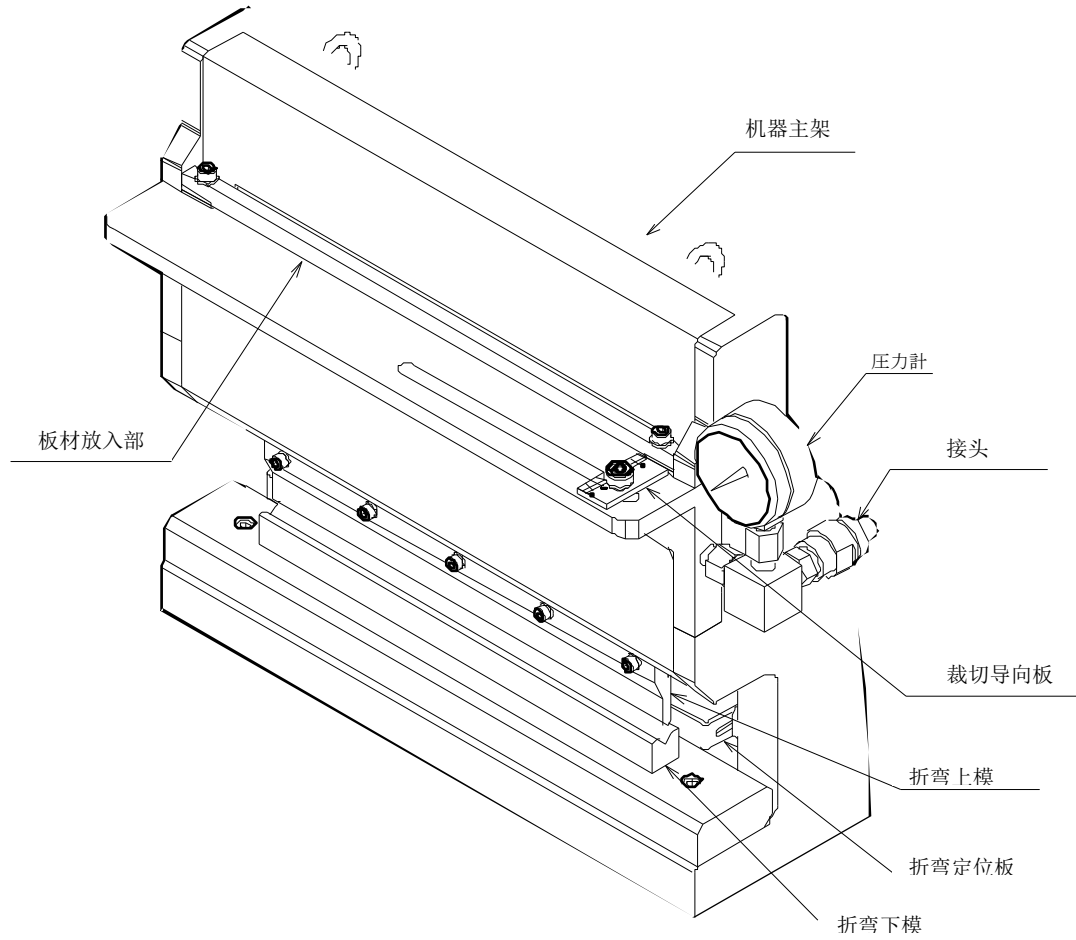
特征/ Features

---

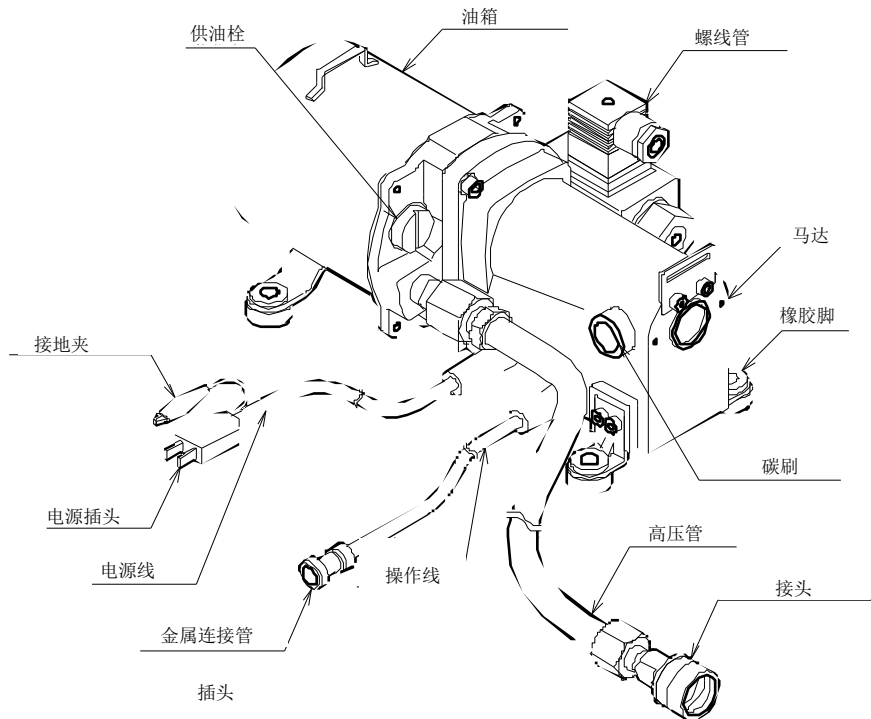
- 同等级别，最高加工性能。标准配置，即可加工  $t1.6\text{mm} \times w300\text{mm}$ （软刚）。
- 小型轻量、便于现场作业。主机和油压组为独立套件，可轻松搬运到加工现场。
- 作业快速又简单。无需更换模具，即可实现裁切、折弯等加工。

# 各部位名称

## ■裁切&折弯 (CB-5)

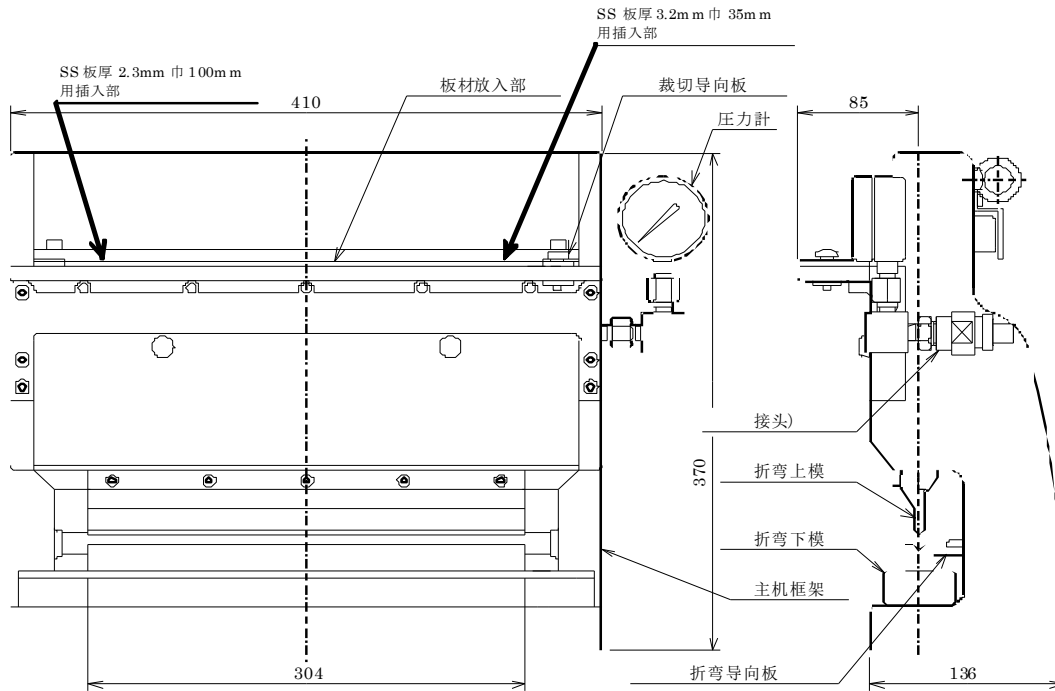


## ■电动油压泵 (UP-35RH-CB)



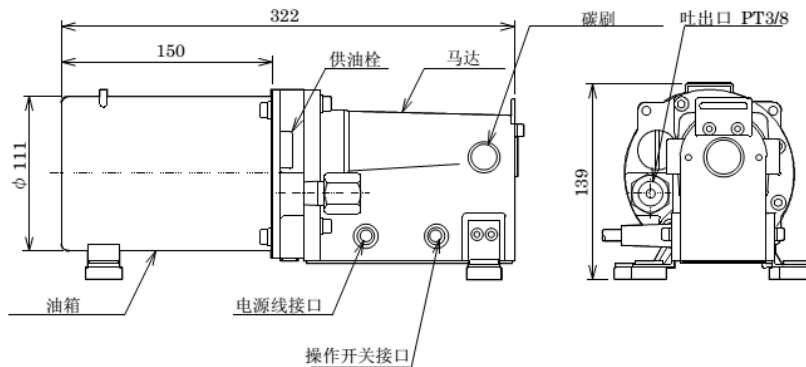
# 主要规格

## ■裁切&折弯 (CB-5)



型式	油压气缸			框架	重量 kg
	输出功率	最大使用压力	量程	外形尺寸	
	TON	MPa (kgf/cm <sup>2</sup> )	mm	mm	
CB-5	5	34.3 (350)	10	410(W)x136(D)x370(H)	50

## ■电动油压泵 (UP-35RH-CB)



型式	马达 (50/60Hz)				油压泵性能				油箱		重量 kg
	绝缘种类 型式	电压 (V) AC	输出功率 kw(HP)	回转数 rpm	最大使用压力		吐出量		容量 ℓ	有效 油量 ℓ	
					MPa (kgf/cm <sup>2</sup> )		ℓ/min				
					高压	低压	高压	低压			
UP-35RH-FL	E种 整流子	100 (单相)	0.35 (1/3)	2000	68.6 (700)	0.98 (10)	0.2	2.0	1.0	0.8	7.5

- 带 1.5m 高压油管 ●运转中可保持压力、中间停止 (※复位时不可停止)。
- 油箱为独立全封闭式，可全方位使用。

# 保修期及售后服务

## 1) 保修期

---

自购买起 1 年。

## 2) 保修范围

---

保修期内，正常使用下如发生因我司责任而造成的故障，我司可提供免费修理或无偿更换服务。

## 3) 非保修范围

---

对机器进行误操作、误设定、错误环境下使用等造成的故障、事故及其它损害。

- 未向我司联络、商量，未得到我司允许，私自对机器进行改造。
- 超出机器使用范围、粗暴使用机器，对消耗部品造成磨损、损伤等。
- 与其它装置、设置进行组装使用，非我司原因造成的故障。
- 自然灾害等不可抗力造成的故障。
- 火灾、水淹、坠地等事故对机器造成的损害。
- 因制造设备等事故造成其它物品(我司以外机器)的损害。



东莞茂元电子有限公司

地址：广东省东莞市常平镇桥沥北门村

电话：0769-82206100 传真：0769-82206300

Website: <http://www.nittoh-changping.com/>