

**世界标准 满足军方·大使馆·外资企业需求！
专业SSD破坏机**

此商品（DB-80SSD）拥有可在1~2.5英寸SSD、mSATA、M.2、CF等闪存或CD、DVD、BLD、ZIP、MO、FD、USB等各种电子存储器的内部及表面最多开80处孔、再将其进行V字折弯的的多点运动机构（专利）。为数据安全保驾护航。是世界上第一个能对应外资企业要求（将闪存粉碎成2mm碎片）的（2010年早期机型发售）SSD物理破坏机，

世界市场占有率No. 1

Crush Box(硬盘破坏机)为政府·金融机构·研究·医疗·教育·外资企业等提供更安全的ISO15408, ISO27001标准。由我们来满足，各机关企事业单位对数据物理破坏的要求。

3年保证、日本市场占有率高达95% 升级后最新发售！



DB-80SSD



(フラッシュメモリーを2mm角)

个人情报管理制度下的数据消除概要

需要数据消除证明时

消除个人号码或特定的个人情报文件、电子媒体数据等需要保存消除或废弃记录。

委托此类作业的话，规定委托单位需开具数据被消除或废弃的可靠证明。

(Crush Box有配数据粉碎证明书的CD软件 DB-AOS2)

* 按需选择购买

数据消除手段有规定时

将记录特定个人情报等的文书、器械、电子媒体等废弃的情况下，规定需要采用专用数据消除软件或物理破坏等不可复原的手段进行。规定即使是中小企业，也需要对消除或废弃的特定个人情报进行确认。



CrushBox为您的信息保驾护航！

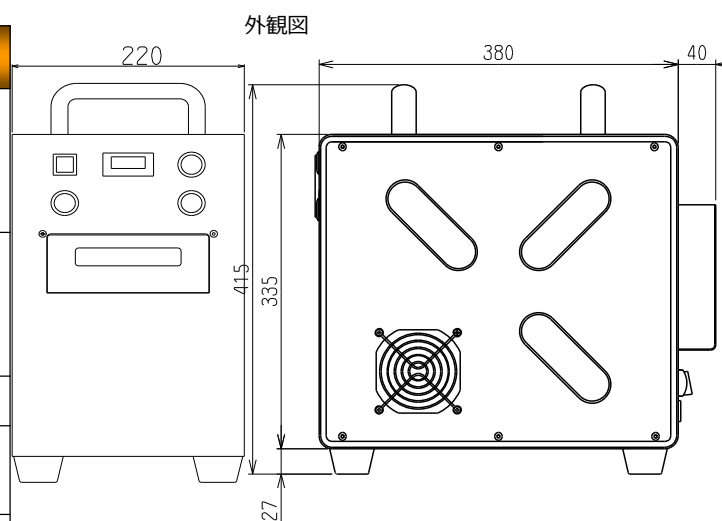
粉碎后绝对无法复原！

您无需担心信息泄露，我们会将您的SSD/HDD(固态硬盘)粉碎成右图状态。
粉碎后面目皆非，无法辨别其主。



概要

	仕様
对象媒介物	2.5英寸SSD(mSATA,M.2)/HDD CD,DVD,ZIP,MO,CF,智能手机等 (请将蓄电池拔出)
破坏方式	40点多点挤压破坏与V字折弯双重安全破坏 (DB-OP-DoD)内部及表面最多可对破坏80处
压破力	8吨(40个点)
安全・安心	搭载各种安全锁。
尺寸	220X442X420mm
重量	32Kg
作业时间	约10S(1个周期) 约15秒(2个周期)
电源	AC100~120V (*AC200~240V) 5 A
适用范围	事务所、行政机关、数据消除服务机构



重量：32Kg



<製造元> 日東造機株式会社

〒297-0029 千葉県茂原市高師585

<销售店> 东莞茂元电子有限公司

TEL:0769-82206100

FAX:0769-82206300

E-Mail:sales@nittoh.co.jp