

多様化した時代のニーズに応える

**NITTOH**

# 小型電動油圧ポンプ

## UP-45SV シリーズ

PAT. PENDING 意匠登録済

SMALL-SIZE

ENERGY-SAVING

HIGH-POWER



# 特殊低圧ポンプの採用により省エネルギー化を実現! 現場対応の小型電動油圧ポンプ。

- 軽量、小型で現場への持ち運びが簡単にできます。
- 単相100V電源対応なので現場を選びません。
- 作業の効率化と省エネルギー化を重視した、高・低圧自動2段切り換えポンプ。
- 特殊2段ブランチャーポンプと、このクラス初のアンロードバルブの採用により、低圧7MPa(70kgf/cm<sup>2</sup>)を実現。低圧吐出量2.5リットル/分。
- 小型積層型バルブなどアクセサリ類が豊富に用意されていて、様々な用途に対応。



## 共通仕様

型式	モーター (50/60Hz) 整流子				ポンプ				油タンク	
	絶縁種別 型式	電圧 (V) (相数)	定格出力 kW	最大電流 A	最高使用圧力 MPa (Kgf/cm <sup>2</sup> )		吐出量 (L/min)		油量 L	有効油量 L
					高圧	低圧	高圧	低圧		
<b>UP-45SV</b>	E 種 開放型	100V (単相)	0.45	9.5	70 (700)	7 (70)	0.35	2.5	3.0 <※5.0>	2.0 <※4.0>

★200V用はご相談下さい。 ※Lタイプ: タンク容量が多いタイプ

## 各型式の特性と機能説明

	型式	バルブ方式	機能	操作	装備部品	重量
単動シリンダー用	<b>UP-45SVG-0</b>	基本型	P.Tマニホールド付。バルブは付属していません	手元スイッチ	φ60圧力計	14.3Kg
	<b>UP-45SVG-1</b>	手動操作弁 圧力保持型	手動3方弁により、単動シリンダーを作動させます。	手動弁 手元スイッチ 保持型	手動3方弁 φ60圧力計	16.1Kg
	<b>UP-45SVG-4</b>	電磁弁 圧力保持型	電磁弁により単動シリンダーを作動させます。 ペンダントスイッチの [ON] を押しとモーターが回転してシリンダーが前進、離すとモーターとシリンダーが停止して圧力を保持、[OFF] を押しとシリンダーが戻ります。	電磁弁 手元スイッチ	電磁2方弁 φ60圧力計	17.2kg
	<b>UP-45SVG-2</b>	電磁弁 自動リターン型	電磁弁により単動シリンダーを作動させます。 ペンダントスイッチの [ON] を押しとモーターが回転してシリンダーが前進、離すとモーターが停止してシリンダーが戻ります。	電磁弁 手元スイッチ	電磁2方弁 φ60圧力計	18.5kg
複動シリンダー用	<b>UP-45SVG-7</b>	手動弁 圧力保持型	手動4方弁により複動シリンダーを作動させます。	手動弁 手元スイッチ	手動4方弁 φ60圧力計	16.1kg
	<b>UP-45SVG-5</b>	電磁弁	電磁弁により複動シリンダーを作動させます。 ペンダントスイッチの [ON] を押しとモーターが回転してシリンダーが前進、離すとモーターが停止、[OFF] を押しとモーターが回転してシリンダーが戻ります。尚、圧力保持はできません。	電磁弁 手元スイッチ	電磁2位置4方弁 φ60圧力計	18.5kg
	<b>UP-45SVG-8SP</b> <b>UP-45SVG-8WP</b>	電磁弁 圧力保持型	電磁弁により複動シリンダーを作動させます。 積層型シングルパイロットにより、Aポートの圧力保持が可能です。 8WPの場合はA、Bポートの圧力保持が可能です。	電磁弁 手元スイッチ	電磁3位置4方弁 オープンセンター型 パイロットチェック弁 φ60圧力計	18.5kg
	<b>UP-45SVG-8R</b>	電磁弁 圧力調整型	電磁弁により複動シリンダーを作動させます。 積層型、ダブルリリーフ弁により、A、Bポートの圧力を調整することができます。 尚、圧力保持はしません。ただし、積層型パイロットチェック弁を搭載することにより、圧力保持が可能です。	電磁弁 手元スイッチ	電磁3位置4方弁 オープンセンター型 ダブルリリーフ弁 φ60圧力計	21.0kg
	<b>UP-45SVG-8A</b> <b>UP-45SVG-8H</b>	電磁弁	電磁弁により複動シリンダーを作動させます。 A型はシリンダー停止はできますが、圧力保持はできません。	電磁弁 手元スイッチ	電磁3位置4方弁 Aポートブロック型 オープンセンター型	19.0kg

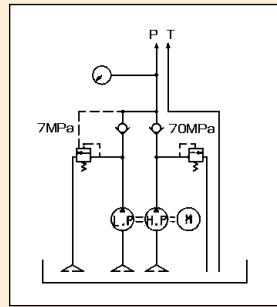
### 圧力スイッチ

圧力スイッチを取り付けることにより、圧力を一定に保ったり、決められた力を繰り返す作業が可能になります。(オプション)

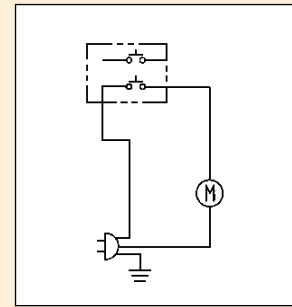
UP-45SVG-0



■油圧回路



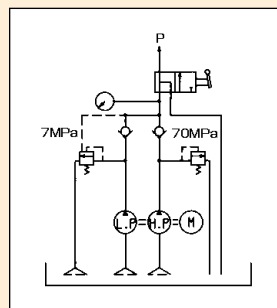
■電気回路



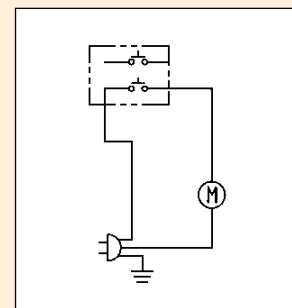
UP-45SVG-1



■油圧回路



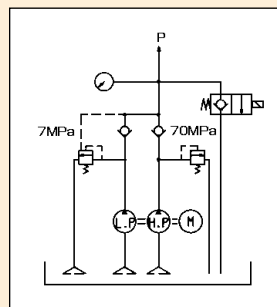
■電気回路



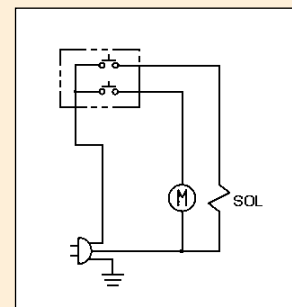
UP-45SVG-4



■油圧回路



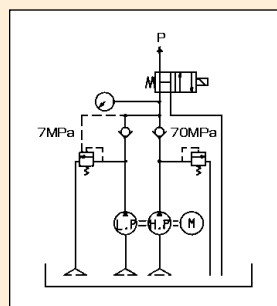
■電気回路



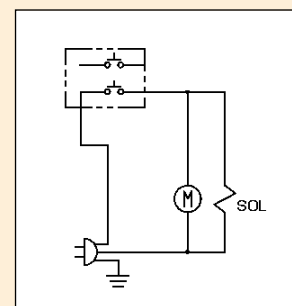
UP-45SVG-2



■油圧回路



■電気回路

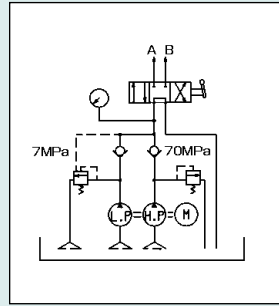


## UP-45SVG-7

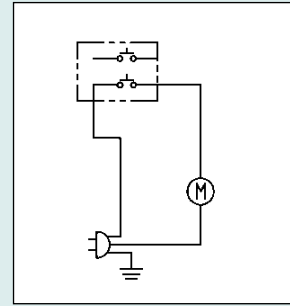


写真はオプションの圧力スイッチ付きです。

■油圧回路



■電気回路

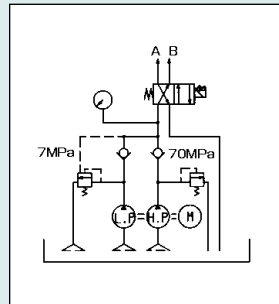


## UP-45SVG-5

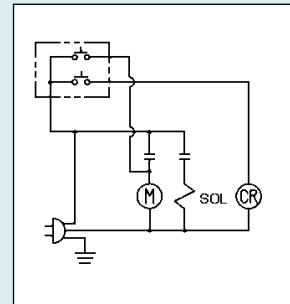


ポンプをご使用される場合は、  
あらかじめご相談下さい。

■油圧回路



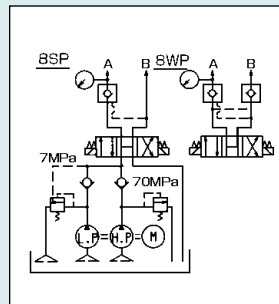
■電気回路



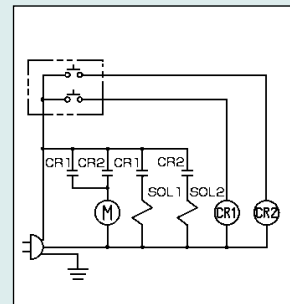
## UP-45SVG-8SP UP-45SVG-8WP



■油圧回路



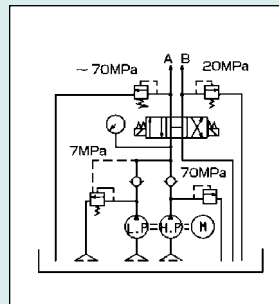
■電気回路



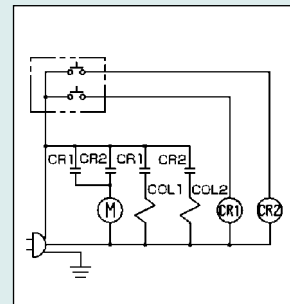
## UP-45SVG-8R



■油圧回路



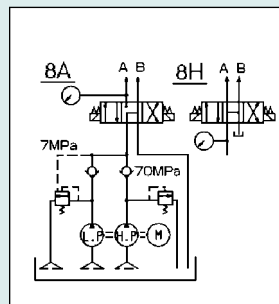
■電気回路



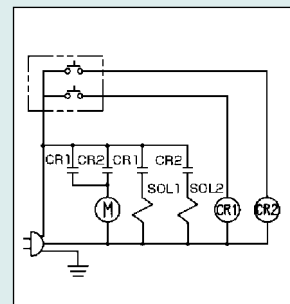
## UP-45SVG-8A UP-45SVG-8H



■油圧回路



■電気回路

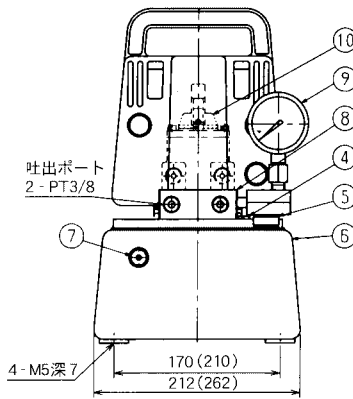
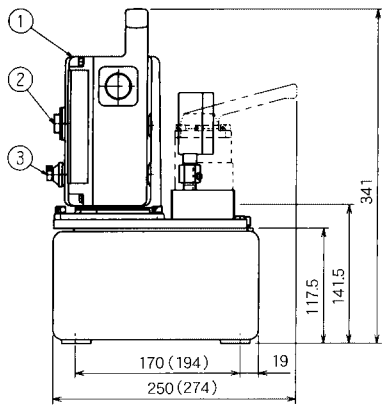


UP-45SVシリーズ 装備品

名称	型式	外観	使用機種
圧力計	PGF-63-1000G		UP-45SVG全機種
2点式押しボタンスイッチ	SW-1		UP-45SVG全機種
自己保持式押しボタンスイッチ	SW-3		オプション
圧力スイッチ	PS-100MP		オプション
手動3方切換弁	MVS-3		UP-45SVG-1
手動4方切換弁	MVS-4		UP-45SVG-7
3位置4方電磁弁	SVS-4H		UP-45SVG-8SP UP-45SVG-8WP UP-45SVG-8R UP-45SVG-8H
	SVS-4A		UP-45SVG-8A
2位置2方電磁弁 (ノーマルクローズ)	SVS-2C		UP-45SVG-4
2位置2方電磁弁 (ノーマルオープン)	SVS-2H		UP-45SVG-2
2位置4方電磁弁	SVS-5		UP-45SVG-5
パイロットチェック弁	VPCS-10		UP-45SVG-8SP
	VPCW-10		UP-45SVG-8WP
圧力計・圧力スイッチ取付プレート	MBS-10		UP-45SVG-2 UP-45SVG-5 UP-45SVG-8SP/8WP UP-45SVG-8R UP-45SVG-8A/8H
圧力計・圧力スイッチ取り付け金具	GT-10 (圧力計用)		UP-45SVG-0 UP-45SVG-1 UP-45SVG-7
	PT-10 (圧力スイッチ用)		オプション
リリース弁	WDRL-10		UP-45SVG-8R
カウンタバランス弁	SQ-10		オプション

## 基本寸法 (単位: mm)

### UP-45SVG-1、7

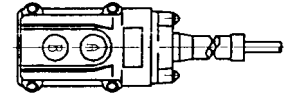


No.	名称
1	モーター
2	操作スイッチメタルコンセント
3	電源コード
4	高圧リリーフバルブ
5	給油栓
6	オイルタンク
7	オイルゲージ
8	吐出ブロック
9	圧力計
10	手動4方バルブ

電源コード: 2m

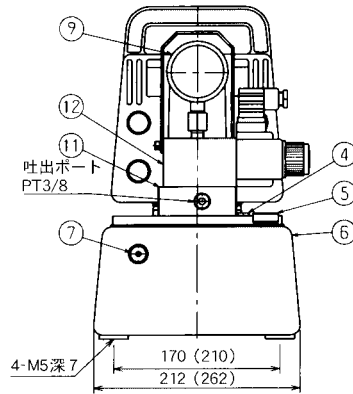
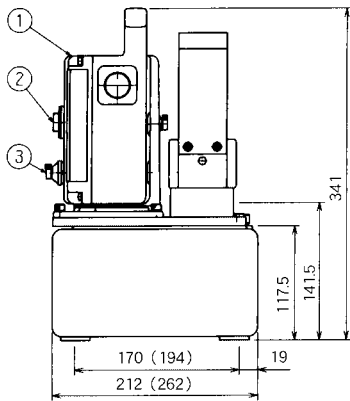


手元スイッチ: 3m



( ) は、全量5リットル、有効4リットル寸法

### UP-45SVG-4

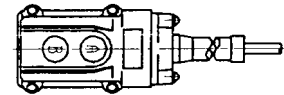


No.	名称
1	モーター
2	操作スイッチメタルコンセント
3	電源コード
4	高圧リリーフバルブ
5	給油栓
6	オイルタンク
7	オイルゲージ
9	圧力計
10	吐出ブロック
11	電磁2位置2方バルブ

電源コード: 2m

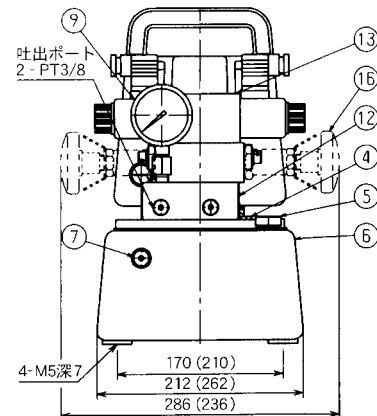
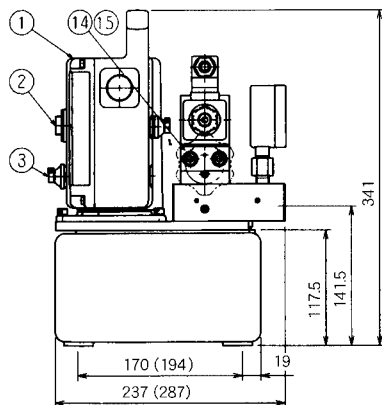


手元スイッチ: 3m



( ) は、全量5リットル、有効4リットル寸法

### UP-45SVG-8SP、8WP、8R

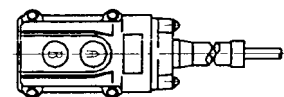


No.	名称
1	モーター
2	操作スイッチメタルコンセント
3	電源コード
4	高圧リリーフバルブ
5	給油栓
6	オイルタンク
7	オイルゲージ
9	圧力計
12	吐出ブロック
13	電磁3位置4方バルブ
14	シングルパイロットチェックバルブ
15	ダブルパイロットチェックバルブ
16	ダブルポートリリーフバルブ

電源コード: 2m



手元スイッチ: 3m



( ) は、全量5リットル、有効4リットル寸法

※ダブルリリーフバルブの圧力調整ハンドルは、片側のみ標準装備です。

仕様、外観寸法等は、改良のため予告なく変更する場合があります。



<http://www.nittoh.co.jp>

東莞茂元電子有限公司

ADD: 広東省東莞市常平鎮橋滘北門村

TEL: 0769-82206100 FAX: 0769-82206300

Website: <http://www.nittoh-changping.com/>